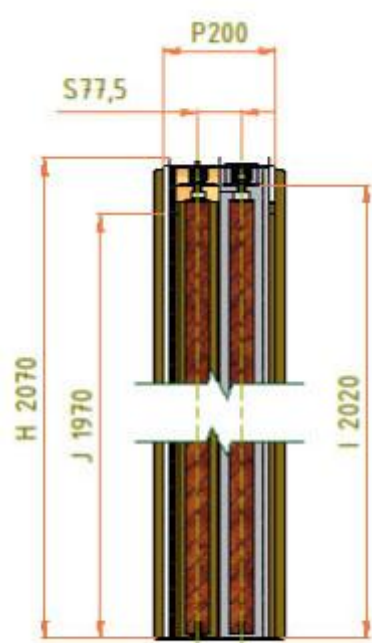
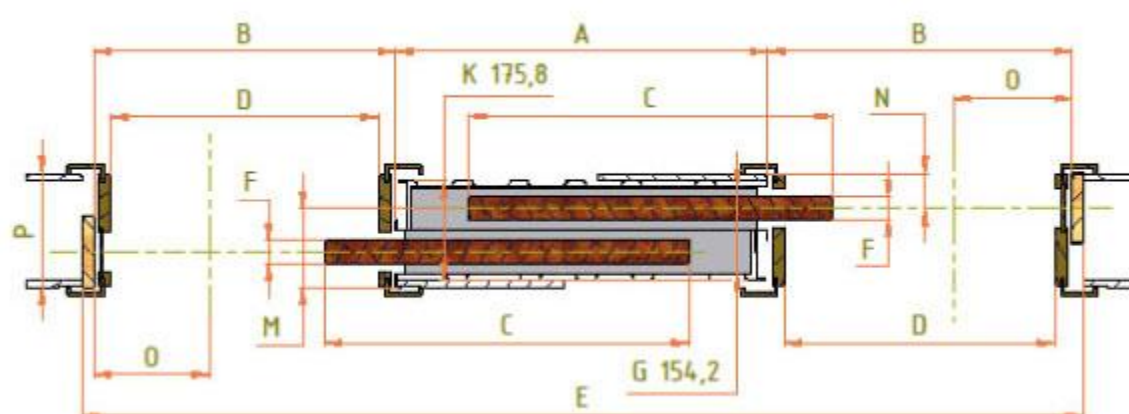


Nákresy s technickými parametry stavebního pouzdra JAP 720 UNIBOX

Otvor je nutno opatřit překladem - stavební pouzdro není schopné nést zatížení.

Standartní čistý průchod je 1970 mm a 2100 mm pro všechny typy pouzder.

Atypické rozměry od 1980 - 2700 mm.



- A Šířka plechové kapsy
- B Šířka průchodu po instalaci stavebního pouzdra
- C Standartní šířka dveřního křídla
- D Šířka čistého průchodu po osazení obložek
- E Celková šířka stavebního pouzdra
- F Maximální tloušťka dveřního křídla
- G Vnitřní rozměr pouzdra
- H Celková výška stavebního pouzdra
- I Výška podlaha - kolejnice (vhodné pro kontrolu osazení na dokončenou podlahu)
- J Výška čistého průchodu po osazení obložek
- K Venkovní rozměr stavebního pouzdra
- L Standartní výška dveřního křídla
- M Osová vzdálenost kolejnice od dokončené příčky
- N Osová vzdálenost kolejnice od dokončené příčky
- O Osa dveřního průchodu pro stavbu SDK příčky
- S Osová vzdálenost mezi kolejnicemi

JAP 720 UNIBOX						Doporučené rozměry dveřního křídla		Hodnoty pro truhláře		
Objednací číslo pro zděné systémy	Objednací číslo pro SDK	Čistý průchod po osazení obložek min. D x J	Celkové rozměry stavebního pouzdra E x H	Šířka plechové kapsy A	Šířka průchodu po instalaci stav.pouzdra B	Standartní rozměr dveřního křídla C x L	Max. tloušťka dveřního křídla F pro P 200	Osová vzdálenost kolejnice od dokončené příčky M/N	Osa dveřního průchodu pro stavbu SDK příčky O	Osová vzdálenost mezi kolejnicemi S
30-20-007	30-20-001	(2x600) x 1970	2020 x 2070	660	2x660	650 x 1985	≤65	139,15/61,65	330	77,5
30-20-015	30-20-010	(2x700) x 1970	2320 x 2070	760	2x760	750 x 1985	≤65	139,15/61,65	380	77,5
30-20-024	30-20-018	(2x800) x 1970	2620 x 2070	860	2x860	850 x 1985	≤65	139,15/61,65	430	77,5
30-20-033	30-20-027	(2x900) x 1970	2920 x 2070	960	2x960	950 x 1985	≤65	139,15/61,65	480	77,5
30-20-042	30-20-036	(2x1000) x 1970	3220 x 2070	1060	2x1060	1050 x 1985	≤65	139,15/61,65	530	77,5
30-20-051	30-20-045	(2x1100) x 1970	3520 x 2070	1160	2x1160	1150 x 1985	≤65	139,15/61,65	580	77,5
30-20-060	30-20-054	(2x1200) x 1970	3820 x 2070	1260	2x1260	1250 x 1985	≤65	139,15/61,65	630	77,5

Doporučené rozměry hrubého stavebního otvoru pro stavební pouzdro do zděných systémů jsou (H + 20 mm x E + 40 mm).

Vnější tloušťka (P) stavebního pouzdra Unibox 175 mm = dokončená příčka 200 mm.

Uvedená objednací čísla platí pro provedení JAP 720 Unibox pravý.

- **Konstrukční materiál** – pozinkovaný plech
- **Kolejnice** – hliníková slitina AlMg3
- **Pojezdy** – tvrzený plast + kolečka s kuličkovými ložisky