

PŮDNÍ SCHODY

01.2024

**Široká
nabídka**
bezpečných
a komfortních půdních
schodů

FAKRO®

PŮDNÍ SCHODY

umožňují snadný a bezpečný přístup do neobývaného podkroví bez nutnosti pořízení nákladného a prostorově náročného schodiště.

Splňují všechny technické a bezpečnostní požadavky, a poskytují uživatelský komfort. Všechny modely půdních schodů FAKRO splňují normu EN 14975.



ÚSPORA MÍSTA

Půdní schody během rozkládání a skládání nevyžadují mnoho prostoru, po složení se „schovají“ ve stropě. Šetříme tak místo v místnosti, ve které jsou schody instalovány.

SNADNÁ MONTÁŽ

Montážní systém umožňuje snadnou instalaci schodů dvěma osobami a přizpůsobení délky žebříku výšce místnosti. Schody jsou zákazníkovi dodávány kompletně smontované a není nutné je k montáži nijak připravovat.

POHODLNÉ OVLÁDÁNÍ

Vhodná konstrukce mechanismu odlehčujícího poklop (u některých modelů také žebřík) zjednodušuje manipulaci se schody. Ovládací tyč dodávána se schody umožňuje pohodlné otevírání a zavírání půdních schodů.

DOPLŇKOVÉ VYBAVENÍ

Pro zvýšení pohodlí používání a také pro urychlení montáže je k půdním schodům k dispozici rovněž dodatečné příslušenství.

ZÁRUKA

Na půdní schody FAKRO se vztahuje **3letá záruka**.

DŘEVĚNÉ

MAXIMÁLNÍ
ZATÍŽENÍ
160 kg

U=1,1
POKLOPU
W/m²K

SKLÁDACÍ		VÝSUVNÉ
LWK KOMFORT	LWZ PLUS	LDK
POHODLÍ A FUNKČNOST	POHODLÍ, FUNKČNOST A RYCHLÁ MONTÁŽ	VÝSUVNÝ ŽEBŘÍK
		

ZATEPLENÉ



KOVOVÉ

MAXIMÁLNÍ
ZATÍŽENÍ
200 kg

U=1,1
POKLOPU
W/m²K

U=1,1
POKLOPU
W/m²K

SKLÁDACÍ

LMK
KOMFORT

LML
LUX

LMP

POHODLÍ
A FUNKČNOST

ZVÝŠENÝ
KOMFORT
POUŽÍVÁNÍ

PRO VYSOKÉ
STROPY



STAHOVACÍ

LST

RYCHLÁ MONTÁŽ
A KOMPAKTNÍ
ROZMĚRY



TERMOIZOLAČNÍ

ENERGETICKY ÚSPORNÉ

DŘEVĚNÉ

MAXIMÁLNÍ
ZATÍŽENÍ
160 kg

U=0,74
SCHODŮ
W/m²K

U=0,68
SCHODŮ
W/m²K

U=0,51
SCHODŮ
W/m²K

SKLÁDACÍ

LWL
EXTRA

LTK
ENERGY

LWT

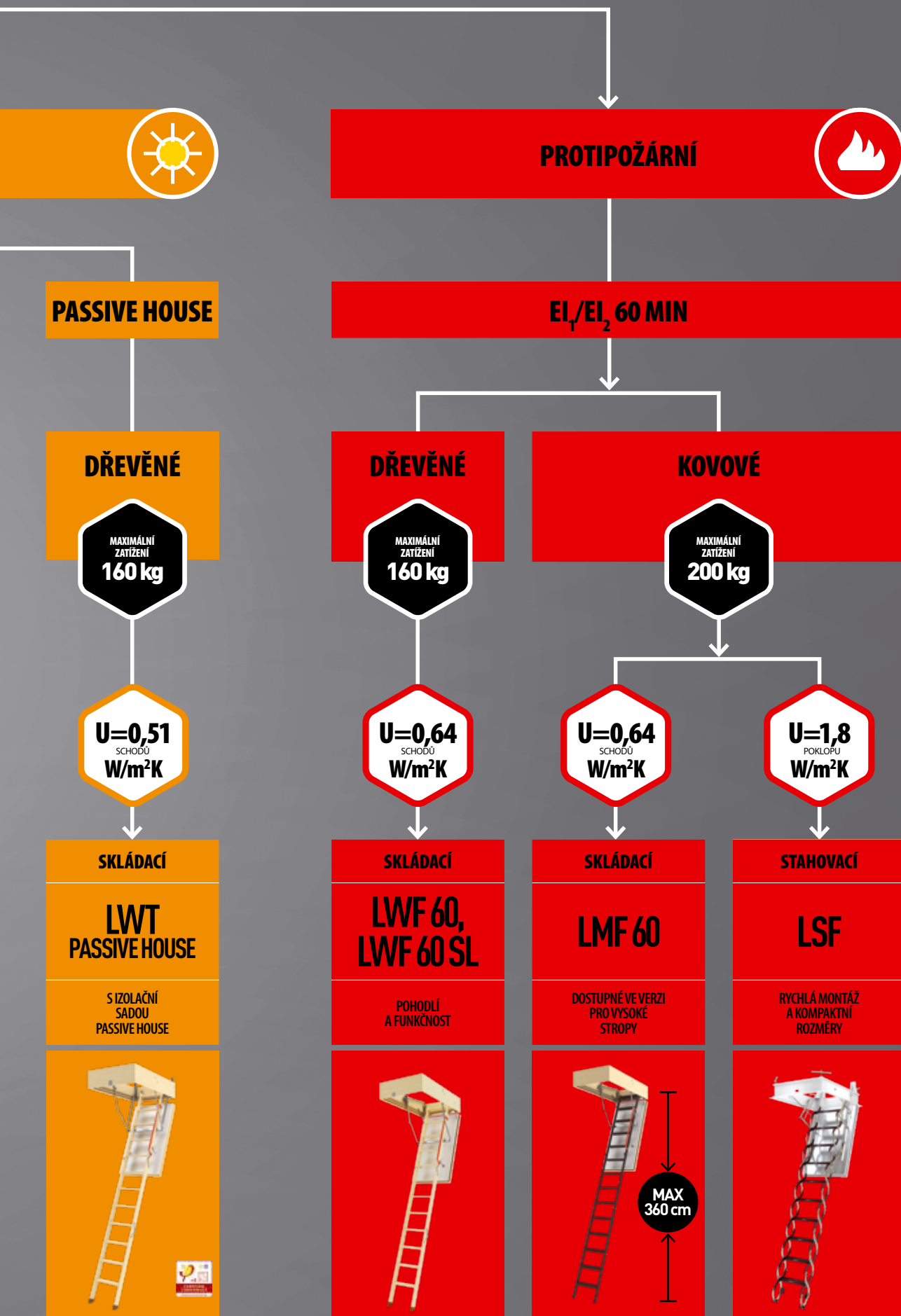
ZVÝŠENÝ
KOMFORT
POUŽÍVÁNÍ

VYSOKÁ
TEPELNÁ IZOLACE

NEJLEPŠÍ
TEPELNÁ IZOLACE



PŮDNÍCH SCHODŮ



SKLÁDAČÍ PŮDNÍ SCHODY S DŘEVĚNÝM ŽEBŘÍKEM

LWK Komfort



Dostupné
v rozměrech
MINI
(4dílné)

Půdní schody **LWK Komfort** jsou vybaveny tří nebo čtyřdílným skládacím dřevěným žebříkem a zatepleným poklopem. Inovativní řešení nové konstrukce schodů poskytují vysoký komfort používání a umožňují rychlou a snadnou instalaci schodů ve stropě.

LWZ Plus



Půdní schody **LWZ Plus** spojují výhody nové konstrukce se systémem rychlé montáže. Ocelový rám, který vyztučuje dřevěnou skříň, společně s integrovanými montážními úhelníky a kovovými krycími lištami usnadňují montáž a zkracují čas potřebný k osazení schodů ve stropě.

LWL Extra



LWL Extra jsou půdní schody nové konstrukce se zvýšenými tepelně izolačními parametry. Pro zajištění větší bezpečnosti a pohodlí jsou dodatečně vybaveny madlem připevněným k prostřednímu dílu žebříku a speciálním mechanismem, který pomocí plynového pístu usnadňuje rozkládání a skládání žebříku.

H patky
(pouze u 3dílných LWK)

□ bílý poklop

▭ obvodové těsnění

— madlo

▭ protiskluzové stupně
zarovnané s bočnicemi žebříku

👍 snadná montáž

a možnost montáže
doplňkového příslušenství

H patky

□ bílý poklop

▭ krycí lišty

▭ obvodové těsnění

— madlo

▭ protiskluzové stupně
zarovnané s bočnicemi žebříku

🕒 systém rychlé montáže
ve stropě (montážní úhelníky)

a možnost montáže
doplňkového příslušenství

H patky

□ bílý poklop

▭ dvě těsnění

— dvě madla

▭ protiskluzové stupně
zarovnané s bočnicemi žebříku

🖌️ lakovaný žebřík

🔧 mechanismus
odlehčující žebříku

👍 snadná montáž

a možnost montáže
doplňkového příslušenství

LTK Energy



Termoizolační půdní schody **LTK Energy** nové generace jsou určeny do nízkoenergetických domů. Zaručují vysokou úroveň komfortu, vynikající termoizolační parametry a nejvyšší 4. třídu těsnosti.

LWT/LWT Passive House



Super termoizolační půdní schody **LWT** jsou doporučovány k použití v nízkoenergetických stavbách, ve kterých je kladen velký důraz na minimalizaci tepelných ztrát. Díky vynikajícím termoizolačním parametřům mají značný vliv na úsporu tepelné energie v budovách. Pro pasivní stavby jsou určeny schody **LWT Passive House** se speciální izolační sadou, s **certifikátem Passive House Institute**.

LWF 60 LWF 60 SL



Schody **LWF 60** jsou novou generací protipožárních půdních schodů, které zaručují vysoký stupeň požární ochrany a také komfortní a bezpečný přístup do půdních prostor. Třída požární odolnosti schodů **LWF 60** je **EI₁/EI₂=60 min** (klasifikace dle EN 13501-2), ze strany místnosti, ve které byly instalovány. Dostupné rovněž ve verzi se zámkem - **LWF 60 SL** (Security Lock).

*dle interních testů výrobce

- patky** (pouze u 3dílné verze)
- bílý poklop**
- dvě těsnění** x2
- madlo**
- protiskluzové** stupně zarovnané s bočnicemi žebříku
- lakovaný žebřík**
- snadná montáž**
- možnost montáže** doplňkového **příslušenství**

- patky** (pouze u 3dílné verze)
- bílý poklop**
- tři těsnění** x3
- madlo**
- protiskluzové** stupně zarovnané s bočnicemi žebříku
- lakovaný žebřík**
- snadná montáž**
- izolační sada** PASSIVE HOUSE (pouze u schodů LWT Passive House)
- možnost montáže** doplňkového **příslušenství**

- patky** (pouze u 3dílné verze)
- ohnivzdorný poklop**
- tři těsnění** x3
- madlo**
- protiskluzové** stupně zarovnané s bočnicemi žebříku
- možnost montáže** doplňkového **příslušenství**
- zámek** s klíčem (pouze u verze LWF 60 SL)

- 3 roky záruka**
- kompletně smontovány,** připraveny pro rychlou montáž ve stropě

VÝSUVNÉ PŮDNÍ SCHODY

LDK



Půdní schody **LDK** jsou dvoudílné. Spodní segment se posouvá vůči hornímu dílu. Díky tomu je možné eliminovat maximální vzdálenost při rozkládání skládacích schodů. Nová konstrukce posuvného segmentu, který je složený ze dvou dílů, výrazně zmenšuje rozměry balení a usnadňuje přepravu výrobku.

SKLÁDAČÍ PŮDNÍ SCHODY S KOVOVÝM ŽEBŘÍKEM

LMK Komfort



Půdní schody **LMK Komfort** s třídílným kovovým žebříkem jsou vybaveny poklopem bílé barvy a madlem usnadňujícím pohyb po žebříku. Zateplený poklop a skříň jsou vyrobeny z borovicového dřeva.

LML Lux



Skládací půdní schody **LML Lux** s kovovým žebříkem byly navrženy pro zajištění nejvyššího komfortu používání a manipulace, s ohledem na jejich jednoduchou montáž a snadné přizpůsobení délky žebříku výšce místnosti.



bílý poklop



obvodové **těsnění**



madlo



protiskuzové stupně zarovnané s bočnicemi žebříku



možnost montáže doplňkového **příslušenství**



patky



bílý poklop



obvodové **těsnění**



madlo



protiskuzové stupně



možnost montáže doplňkového **příslušenství**



výsuvné **patky**



bílý poklop



krycí **lišty**



obvodové **těsnění**



mechanismus **odlehčující** žebřík umístěný v madlu



protiskuzové stupně



systém **rychlé montáže** ve stropě (montážní úhelníky)



možnost montáže doplňkového **příslušenství**



kompletně smontovány, připraveny pro rychlou montáž ve stropě

LMP



U=1,1
POKLOPU
W/m²K

MAX
200
kg

NORMA
EN
14975

366
cm

Půdní schody **LMP** jsou schody nové generace, určené pro přístup do půdních prostor také v místnostech s velmi vysokými stropy (až do výšky **366 cm**). Díky použitému systému odlehčení žebříku je manipulace s půdními schody maximálně pohodlná a zároveň bezpečná.

LMF 60



U=0,66*
schodů
W/m²K

EN 13501-2
EI₁ 60

MAX
200
kg

NORMA
EN
14975

Protipožární půdní schody nové generace **LMF 60** jsou vybaveny kovovým žebříkem. Zaručují vysoký stupeň požární ochrany a také komfortní a bezpečný přístup do půdních prostor. Třída požární odolnosti schodů **LMF 60** je **EI₁/EI₂=60 min** (klasifikace dle EN 13501-2), ze strany místnosti, ve které byly instalovány. Jsou dostupné rovněž ve verzích pro vysoké stropy - max. výška 360 cm.

* dle interních testů výrobce



patky



bílý poklop



obvodové těsnění



mechanismus **odlehčující** žebřík umístěný v madlu



protiskluzové stupně



možnost montáže doplňkového **příslušenství**



pro **vysoké** stropy



patky



ohnivzdorný poklop



tři těsnění



madlo (u schodů pro výšku 280 a 305 cm)



mechanismus **odlehčující** žebřík, v madlu schodů pro výšku 360 cm



protiskluzové stupně



možnost montáže doplňkového **příslušenství**



pro **vysoké** stropy

STAHOVACÍ PŮDNÍ SCHODY

LST



Stahovací půdní schody **LST** jsou vybaveny bílým zatepleným poklopem, dřevěnou skříň, kovovými krycími lištami a montážními úhelníky. Stahovací konstrukce umožňuje složit žebřík na malé rozměry, díky čemuž lze schody namontovat do malých půdních otvorů (nejmenší rozměr je 50x80 cm).

LSF



Protipožární stahovací schody **LSF** tvoří bariéru proti ohni uvnitř budovy a zamezují průniku ohně do požárem nezasazených prostor. Požární odolnost je **EI₂ = 60 min** (klasifikace dle EN 13501-2), ze strany místnosti, ve které byly instalovány. Schody jsou určeny do obytných půdních prostor, kde není větší teplotní rozdíl jak 5 °C.

*dle interních testů výrobce



bílý poklop



krycí lišty



obvodové těsnění



protiskluzové stupně



možnost **odebrání** nebo **přidání** stupně



systém **rychlé montáže** ve stropě (montážní úhelníky)



systém **přizpůsobení délky žebříku** výšce místnosti



možnost montáže doplňkového **příslušenství**



ohnivzdorný poklop



krycí lišty



protiskluzové stupně



možnost **odebrání** nebo **přidání** stupně



systém **rychlé montáže** ve stropě (montážní úhelníky)



systém **přizpůsobení délky žebříku** výšce místnosti

PODKROVNÍ DVÍŘKA

DWK



Podkrovní dvířka **DWK** jsou určena pro zabudování do svislých stěn a umožňují přístup do neobývaného prostoru. Velmi dobré termoizolační parametry ($U=1,1^{1)}$ W/m^2K) a těsnící vlastnosti omezují tepelné ztráty. Namontovat je lze s otevíráním napravo nebo nalevo. Standardně jsou tato dvířka vybavena krycími lištami.

DWT



Dvířka **DWT** jsou novým super termoizolačním modelem podkrovních dvířek. Křídlo s tloušťkou 6,6 cm vyplněné termoizolačním materiálem dokonale omezuje tepelné ztráty (součinitel prostupu tepla $U=0,6^{2)}$ W/m^2K). Dvířka jsou standardně vybavena klikou a krycími lištami. Dvířka lze namontovat s otevíráním napravo nebo nalevo.

DWF



Protipožární podkrovní dvířka **DWF** umožňují přístup do neobývaného prostoru za svislou stěnou a přináší vysoký stupeň požární ochrany (**EI, EI, 45** - klasifikace dle EN 13501-2). Bílé dveřní křídlo s tloušťkou 6,6 cm vyplněné termoizolačním materiálem tvoří vynikající bariéru, která omezuje tepelné ztráty ($U=0,64^{2)}$ W/m^2K). Dvířka lze namontovat s otevíráním napravo nebo nalevo. Standardně jsou vybavena dřevěnými krycími lištami v přírodní barvě.

* dle interních testů výrobce



bílé dveřní křídlo



krycí lišty



obvodové těsnění



klika



otevírání na pravou nebo na levou stranu



bílé dveřní křídlo



krycí lišty



obvodové těsnění



klika



otevírání na pravou nebo na levou stranu



bílé dveřní křídlo, ohnivzdorné



krycí lišty



obvodové těsnění



klika



otevírání na pravou nebo na levou stranu

¹⁾ dle interních testů výrobce pro střední část křídla

²⁾ dle interních testů výrobce pro křídlo

³⁾ dle interních testů výrobce



kompletně smontována, připravena pro rychlou montáž

MLYNÁŘSKÉ SCHODY

MSP Pivot



Přistavné schody **MSP Pivot** umožňují díky speciální konstrukci a použití lehkého dřeva z jehličnanů přistavit schody ke stěně a využít tak prostor kolem schodiště, když se schody nepoužívají. Pro zvětšení pohodlí a bezpečnosti jsou schody standardně vybaveny zábradlím, které lze namontovat na levé nebo na pravé straně.

MSP-WW/-CC



Přistavné schody **MSP-WW** a **MSP-CC** s ověřenou konstrukcí schodů **MSP Pivot** jsou dostupné ve dvou barevných provedeních - bílá (**MSP-WW**) a černá (**MSP-CC**). Schody jsou lakovány a nevyžadují finální úpravu.

MSU Universal



Schody **MSU Universal** jsou nejoblíbenějším typem mlynářských schodů. Jsou vyrobeny z jehličnatého dřeva. Jednoduché stupně s pevnou šířkou a vhodně zvolený sklon schodiště zaručují vysokou funkčnost a optimální pohodlí při pohybu po schodech. Ke schodům lze dodatečně zakoupit zábradlí **MXH-U**, které lze namontovat na levé nebo na pravé straně.



protiskluzové stupně



připraveno k lakování



snadné **přizpůsobení** výšce místnosti



vybaveno **montážní sadou**



protiskluzové stupně



2x dvě vrstvy laku



snadné **přizpůsobení** výšce místnosti



vybaveno **montážní sadou**



připraveno k **lakování**



možnost použití **zábradlí** **MXH-S** a **zatočení** **MSW**



snadné **přizpůsobení** výšce místnosti



vybaveno **montážní sadou**

MSA Altero



Tzv. „kachní“ schody **MSA Altero** s vykrajovanými stupni pro zajištění optimálního komfortu pohybu jsou ideální volbou do místností s omezeným prostorem na podlaze nebo do míst, kde je malým stropním otvorem omezen volný prostor nad schodištěm. Dodatečně lze zakoupit zábradlí **MXH-A**, které lze namontovat na libovolnou stranu schodiště.

MSS Superior



Schody **MSS Superior** jsou největším modelem z nabídky mlynářských schodů, který se vyznačuje pevnou a robustní konstrukcí. U tohoto typu schodů byly za účelem zvýšení pohodlí a bezpečnosti použity širší a delší stupně, a také menší sklon schodiště. Schody jsou vyrobeny ze světlého jehličnatého dřeva. Ke schodům lze dodatečně zakoupit zábradlí **MXH-S**, které lze namontovat na levé nebo na pravé straně.

MSW-L, MSW-R Winder



Zatočení **MSW Winder** (levé nebo pravé) je určeno k mlynářským schodům **MSS Superior**. Umožňuje přizpůsobit konstrukci schodů místnostem, ve kterých nelze použít rovné mlynářské schody. Instalace zatočení společně s mlynářskými schody zvětšuje výšku schodiště až do maximální výšky podlaží 3,57 m. Dodatečně lze zakoupit zábradlí **MXH-S**, které lze namontovat na libovolnou stranu schodiště.



připraveno k **lakování**



možnost použití **zábradlí** MXH-A



snadné **přizpůsobení** výšce místnosti



vybaveno **montážní sadou**



připraveno k **lakování**



možnost použití **zábradlí** MXH-S



snadné **přizpůsobení** výšce místnosti



vybaveno **montážní sadou**



připraveno k **lakování**



možnost **instalace** ke schodům **MSS**

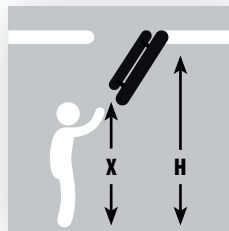
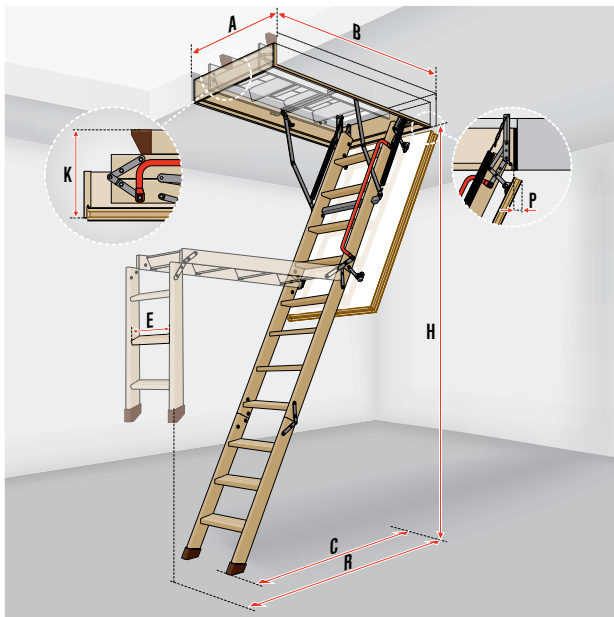


snadné **přizpůsobení** výšce místnosti



vybaveno **montážní sadou**

SCHÉMA SKLÁDACÍCH PŮDNÍCH SCHODŮ S DŘEVĚNÝM ŽEBŘÍKEM LWK Komfort / LWZ Plus / LWL Extra



i Schody je možné vybavit odlehčujícím mechanismem LXM, díky čemuž je lze pohodlně ovládat pomocí ovládací tyče.

i Schody LWL Extra jsou standardně vybaveny mechanismem, který odlehčuje žebřík, díky němuž je lze pohodlně ovládat pomocí ovládací tyče.

TECHNICKÉ PARAMETRY		
	LWK Komfort LWZ Plus	LWL Extra
Max. zatížení [kg]	160	
Koef. prostupu tepla poklopu U [W/m²K]	1,1	-
Koef. prostupu tepla schodů U [W/m²K]	-	0,74 ¹⁾
Třída těsnosti dle EN12207	-	4 ¹⁾
Tloušťka termoizolace [cm]	3	5
Tloušťka poklopu [cm]	3,6	5,6
Výška skříňe [cm]	14	
Šířka stupně [cm]	8	
Max. výška místnosti [cm]	280/305	

¹⁾ dle interních testů výrobce

PŮDNÍ SCHODY LWK Komfort																	
Rozměry půdního otvoru [cm]	AxB	55x111	60x94	60x100	60x111	60x120	60x130	70x94	70x100	70x111	70x120	70x130	70x140	60x130	60x140	70x130	70x140
Výška místnosti [cm]	H	280															305
Minimální výška místnosti* [cm]	H _{min.}	232	250			232		250			232					246	
Výška, na kterou je nutno dosáhnout při rozkládání žebříku [cm]	X	215	240			215		240			215					225	
Vnější rozměry skříňe [cm]		53x109,4	58x92,4	58x98,4	58x109,4	58x118,4	58x128,4	68x92,4	68x98,4	68x109,4	68x118,4	68x128,4	68x138,4	58x128,4	58x138,4	68x128,4	68x138,4
Vnitřní rozměry skříňe [cm]		49x105	54x88	54x94	54x105	54x114	54x124	64x88	64x94	64x105	64x114	64x124	64x134	54x124	54x134	64x124	64x134
Výška složených schodů [cm]	K	27	35			27		35						27			
Max. vzdálenost při rozkládání [cm]	R	153	128		153	156		128		153		156				175	
Vzdálenost po rozložení schodů [cm]	C	120															135
Přesah poklopu po otevření [cm]	P																4
Počet dílů žebříku [ks]		3	4		3			4						3			
Délka stupně [cm]	E	30								34							
Vzdálenost mezi stupni [cm]																	25
Tloušťka stupně [cm]																	2
Index		864521	864507	864506	864504	864501	864502	864517	864516	864514	864511	864512	864513	864551	864552	864553	864554
Cena bez DPH		5 070	5 680	5 680	5 190	5 000	5 210	5 680	5 880	5 260	5 410	5 590	6 150	6 140	6 210	6 210	6 690
Cena vč. DPH		6 135	6 873	6 873	6 280	6 050	6 304	6 873	7 115	6 365	6 546	6 764	7 442	7 429	7 514	7 514	8 095
Termín realizace [pracovní dny]		3	3	3	3	3	15	3	3	3	3	3	3	15	10	10	10

PŮDNÍ SCHODY LWZ Plus				
Rozměry půdního otvoru [cm]	AxB	60x120	70x120	70x140
Výška místnosti [cm]	H	280		
Minimální výška místnosti* [cm]	H _{min.}	232		
Výška, na kterou je nutno dosáhnout při rozkládání žebříku [cm]	X	215		
Vnější rozměry skříňe [cm]		58,8x118,8	68,8x118,8	68,8x138,8
Vnější rozměry skříňe vč. listů [cm]		62,9x122,9	72,9x122,9	72,9x142,9
Vnitřní rozměry skříňe [cm]		54x114	64x114	64x134
Výška složených schodů [cm]	K	27		
Max. vzdálenost při rozkládání [cm]	R	156		
Vzdálenost po rozložení schodů [cm]	C	120		
Přesah poklopu po otevření [cm]	P	4		
Délka stupně [cm]	E	34		
Vzdálenost mezi stupni [cm]		25		
Tloušťka stupně [cm]		2		
Index		865701	865711	865713
Cena bez DPH		7 810	7 920	8 200
Cena vč. DPH		9 450	9 583	9 922
Termín realizace [pracovní dny]		10	10	15

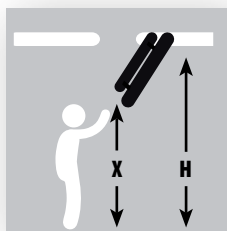
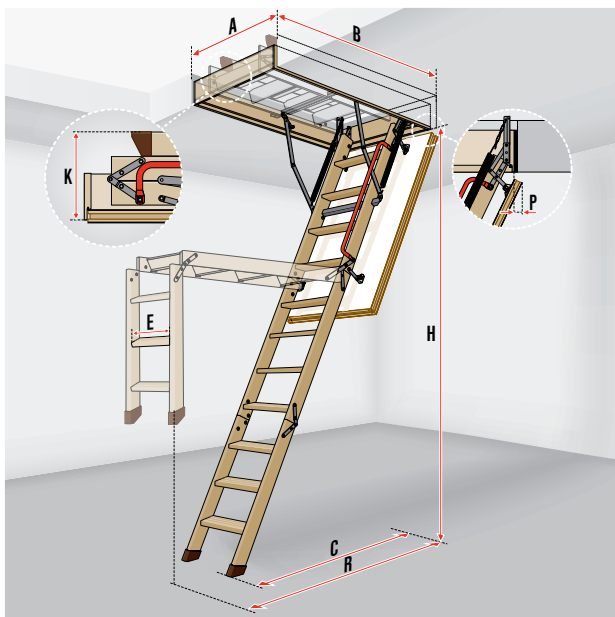
* Pro místnosti s výškou nižší než je maximální standardní výška H je nutno délku žebříku přizpůsobit v souladu s montážním návodem.

PŮDNÍ SCHODY LWL Extra i						
60x120	70x120	70x130	70x140	60x130	70x130	70x140
280			305			
260			280			
215			225			
58x118,4	68x118,4	68x128,4	68x138,4	58x128,4	68x128,4	68x138,4
-						
54x114	64x114	64x124	64x134	54x124	64x124	64x134
30						
156			175			
120			135			
6						
30	34	30	34	30	34	
25						
2						
867901	867911	867912	867913	867951	867953	867954
8 480	8 560	9 040	9 600	9 600	9 720	10 420
10 261	10 358	10 938	11 616	11 616	11 761	12 608
15	15	15	15	15	15	15

Schody LWZ Plus a LWL Extra jsou dostupné pouze ve výše uvedených rozměrech. Atypické rozměry schodů LWK Komfort - str. 17.

SCHÉMA SKLÁDACÍCH PŮDNÍCH SCHODŮ S DŘEVĚNÝM ŽEBŘÍKEM

LTK Energy / LWT / LWT Passive House / LWF 60



i Schody je možné vybavit odlehčujícím mechanismem LXM, díky čemuž je lze pohodlně ovládat pomocí ovládací tyče.

TECHNICKÉ PARAMETRY

	LTK Energy	LWT LWT PH	LWF60
Max. zatížení [kg]	160		
Koef. prostupu tepla schodů U [W/m²K]	0,68	0,51	0,64 ¹⁾
Třída těsnosti dle EN12207	4		
Požární odolnost EI ₁ /EI ₂ [min]	-	-	60
Tloušťka termoizolace [cm]	6	7,4	7,9
Tloušťka poklopu [cm]	6,6	8	8,5
Výška skříně [cm]	18	22	22,5
Šířka stupně [cm]	8		
Max. výška místnosti [cm]	280/305		

¹⁾ dle interních testů výrobce

PŮDNÍ SCHODY LTK Energy

Rozměry půdního otvoru [cm]	A x B	55x100	60x100	70x100	60x120	70x120	70x130	70x140	60x130	70x130	70x140	
Výška místnosti [cm]	H	280										
Minimální výška místnosti* [cm]	H _{min.}	253								235		243
Výška, na kterou je nutno dosáhnout při rozkládání žebříku [cm]	X	230								210		230
Vnější rozměry skříně [cm]		53x98,4	58x98,4	68x98,4	58x118,4	68x118,4	68x128,4	68x138,4	58x128,4	68x128,4	68x138,4	
Vnitřní rozměry skříně [cm]		49x94	54x94	64x94	54x114	64x114	64x124	64x134	54x124	64x124	64x134	
Výška složených schodů [cm]	K	42										
Max. vzdálenost při rozkládání [cm]	R	136					164		178			
Vzdálenost po rozložení schodů [cm]	C	123					129		139			
Přesah poklopu po otevření [cm]	P	3										
Počet dílů žebříku [ks]		4					3					
Délka stupně [cm]	E	30					34					
Vzdálenost mezi stupni [cm]		25										
Tloušťka stupně [cm]		2										
Index		864720	864706	864716	864701	864711	864712	864713	864751	864753	864754	
Cena bez DPH		7 350	7 390	7 480	7 380	7 470	7 630	7 720	7 860	7 960	8 070	
Cena vč. DPH		8 894	8 942	9 051	8 930	9 039	9 232	9 341	9 511	9 632	9 765	
Termín realizace [pracovní dny]		15	10	10	3	3	10	10	15	10	15	

PŮDNÍ SCHODY LWT

Rozměry půdního otvoru [cm]	55x100	60x100	70x100	60x120	70x120	70x130	70x140	60x130	70x130	70x140	
Výška místnosti [cm]	280										
Minimální výška místnosti* [cm]	253								234		242
Výška, na kterou je nutno dosáhnout při rozkládání žebříku [cm]	230								210		230
Vnější rozměry skříně [cm]	53x98,4	58x98,4	68x98,4	58x118,4	68x118,4	68x128,4	68x138,4	58x128,4	68x128,4	68x138,4	
Vnitřní rozměry skříně [cm]	49x94	54x94	64x94	54x114	64x114	64x124	64x134	54x124	64x124	64x134	
Výška složených schodů [cm]	43,5										
Max. vzdálenost při rozkládání [cm]	136					164		178			
Vzdálenost po rozložení schodů [cm]	123					130		137			
Přesah poklopu po otevření [cm]	4,5										
Počet dílů žebříku [ks]	4					3					
Délka stupně [cm]	30					34					
Vzdálenost mezi stupni [cm]	25										
Tloušťka stupně [cm]	2										
Index	863120	863106	863116	863101	863111	863112	863113	863151	863153	863154	
Cena bez DPH	9 120	9 180	9 270	9 700	9 800	9 930	10 020	10 170	10 290	10 380	
Cena vč. DPH	11 035	11 108	11 217	11 737	11 858	12 015	12 124	12 306	12 451	12 560	
Termín realizace [pracovní dny]	20	20	20	3	3	15	10	15	15	15	

PŮDNÍ SCHODY LWT Passive House

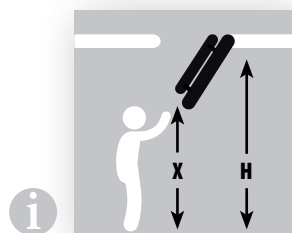
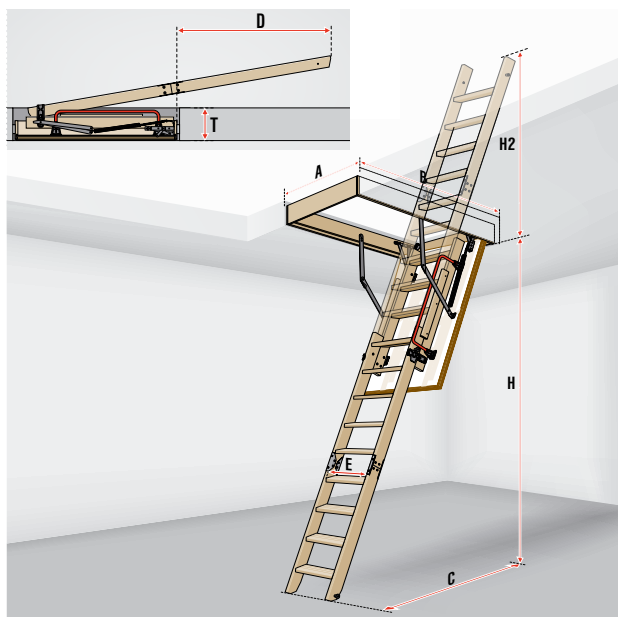
Rozměry půdního otvoru [cm]	AxB	62x122	72x122	72x142
Výška místnosti [cm]	H	280		
Minimální výška místnosti* [cm]	H _{min.}	234		
Výška, na kterou je nutno dosáhnout při rozkládání žebříku [cm]	X	210		
Vnější rozměry skříně [cm]		58x118,4	68x118,4	68x138,4
Vnitřní rozměry skříně [cm]		54x114	64x114	64x134
Výška složených schodů [cm]	K	36		
Max. vzdálenost při rozkládání [cm]	R	164		
Vzdálenost po rozložení schodů [cm]	C	130		
Počet dílů žebříku [ks]		3		
Přesah poklopu po otevření [cm]	P	4,5		
Délka stupně [cm]	E	34		
Vzdálenost mezi stupni [cm]		25		
Tloušťka stupně [cm]		2		
Index		8665AE	8665AF	8665AH
Cena bez DPH		14 240	14 320	14 530
Cena vč. DPH		17 230	17 327	17 581
Termín realizace [pracovní dny]		15	15	15

PŮDNÍ SCHODY LWF 60

Rozměry půdního otvoru [cm]	55x100	60x100	70x100	60x120	70x120	70x130	70x140	86x130	70x130	70x140	86x130
Výška místnosti [cm]	280										
Minimální výška místnosti* [cm]	253								234		242
Výška, na kterou je nutno dosáhnout při rozkládání žebříku [cm]	235								210		230
Vnější rozměry skříně [cm]	53x98	58x98	68x98	58x118	68x118	68x128	68x138	84x128	68x128	68x138	84x128
Vnitřní rozměry skříně [cm]	49x94	54x94	64x94	54x114	64x114	64x124	64x134	80x124	64x124	64x134	80x124
Výška složených schodů [cm]	46										
Max. vzdálenost při rozkládání [cm]	138					164		178			
Vzdálenost po rozložení schodů [cm]	126					129		139			
Počet dílů žebříku [ks]	4					3					
Přesah poklopu po otevření [cm]	5										
Délka stupně [cm]	30					34					
Vzdálenost mezi stupni [cm]	25										
Tloušťka stupně [cm]	2										
Index	869G20	869G06	869G16	869G01	869G11	869G12	869G13	869G96	869G53	869G54	869G97
Cena bez DPH	12 230	12 350	12 480	11 390	11 780	12 170	12 530	12 630	13 300	13 660	14 050
Cena vč. DPH	14 798	14 944	15 101	13 782	14 254	14 726	15 161	15 282	16 093	16 529	17 001
Termín realizace [pracovní dny]	20	15	15	10	10	20	20	20	20	20	20

* Pro místnosti s výškou nižší než je maximální standardní výška H je nutno délku žebříku přizpůsobit v souladu s montážním návodem. Schody LTK Energy, LWT, LWT Passive House, LWF 60 jsou dostupné pouze ve výše uvedených rozměrech.

SCHÉMA VÝSUVNÝCH PŮDNÍCH SCHODŮ S DŘEVĚNÝM ŽEBŘÍKEM



TECHNICKÉ PARAMETRY	
	LDK
Max. zatížení [kg]	160
Koef. prostupu tepla poklopu U [W/m ² K]	1,1
Tloušťka termoizolace [cm]	3
Tloušťka poklopu [cm]	3,6
Výška skříně [cm]	14
Šířka stupně [cm]	8
Max. výška místnosti [cm]	305

PŮDNÍ SCHODY LDK					
Rozměry půdního otvoru [cm]	AxB	60x120	70x120	70x130	70x140
Posuvný segment LDS			LDS		
Výška místnosti [cm]	H		305		
Minimální výška místnosti* [cm]	H _{min.}		205		
Vnější rozměry skříně [cm]	WxL	58x118,4	68x118,4	68x128,4	68x138,4
Vnitřní rozměry skříně [cm]	MxN	54x114	64x114	64x124	64x134
Maximální tloušťka stropu [cm]	T		35		
Délka stupně [cm]	E		34		
Vzdálenost mezi stupni [cm]			25		
Tloušťka stupně [cm]			2		
Index LDK**		861001	861011	861012	861013
Index LDS**		66134	66134	66134	66134
Cena bez DPH		5 660	6 260	6 640	7 220
Cena vč. DPH		6 849	7 575	8 034	8 736
Termín realizace [pracovní dny]		10	10	15	15

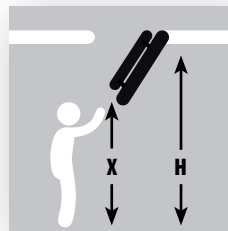
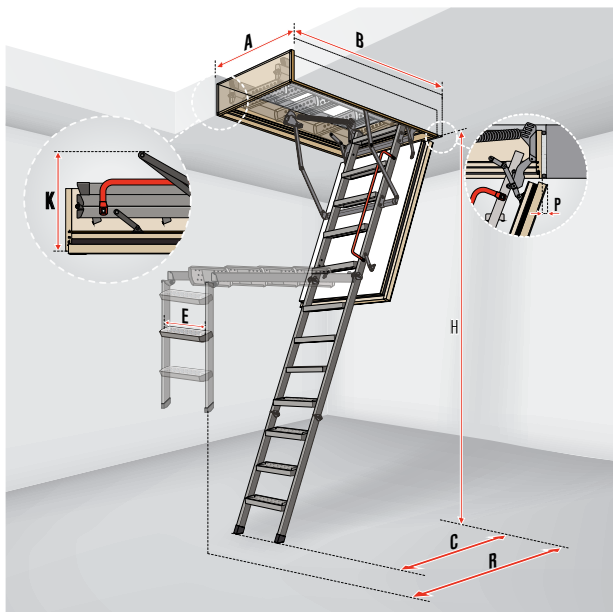
PŮDNÍ SCHODY LDK			
Pro výšku místnosti [cm]:		min. 205	max. 305
Vzdálenost při vysunutí žebříku [cm]	C	105	140
Maximální výška v podkrovní po vysunutí žebříku [cm]	H2	55	150
Maximální délka v podkrovní po zavření poklopu [cm]	D	55	150
Výška, na kterou je nutno dosáhnout při rozkládání žebříku [cm]	X	130	230

Schody LDK jsou dostupné pouze ve výše uvedených rozměrech.

* Pro místnosti s výškou nižší než je maximální standardní výška H je nutno délku žebříku přizpůsobit v souladu s montážním návodem.

** Kompletní půdní schody LDK se skládají ze dvou částí, které jsou dodávány ve dvou baleních (schody LDK a posuvný segment LDS).

SCHÉMA SKLÁDAČÍCH PŮDNÍCH SCHODŮ S KOVOVÝM ŽEBŘÍKEM



i Schody je možné vybavit odlehčujícím mechanismem LXM, díky čemuž je lze pohodlně ovládat pomocí ovládací tyče.

i Schody LML, LMP a LMF 60 (pro výšku 360 cm) jsou standardně vybaveny mechanismem, který odlehčuje žebřík, díky němuž je lze pohodlně ovládat pomocí ovládací tyče (otevírání a zavírání poklopu, rozkládání žebříku).

TECHNICKÉ PARAMETRY

	LMK	LML	LMP	LMF 60
Max. zatížení [kg]	200			
Koef. prostupu tepla poklopu U [W/m ² K]	1,1		-	
Koef. prostupu tepla schodů U [W/m ² K]	-		0,64 ¹⁾	
Požární odolnost EI ₁ /EI ₂ [min]	-		60	
Tloušťka termoizolace [cm]	3		7,9	
Tloušťka poklopu [cm]	3,6		8,5	
Výška skříňe [cm]	14	31,5	18	22,5
Šířka stupně [cm]	8	13	8	8
Max. výška místnosti [cm]	280 305		366	280 305 360

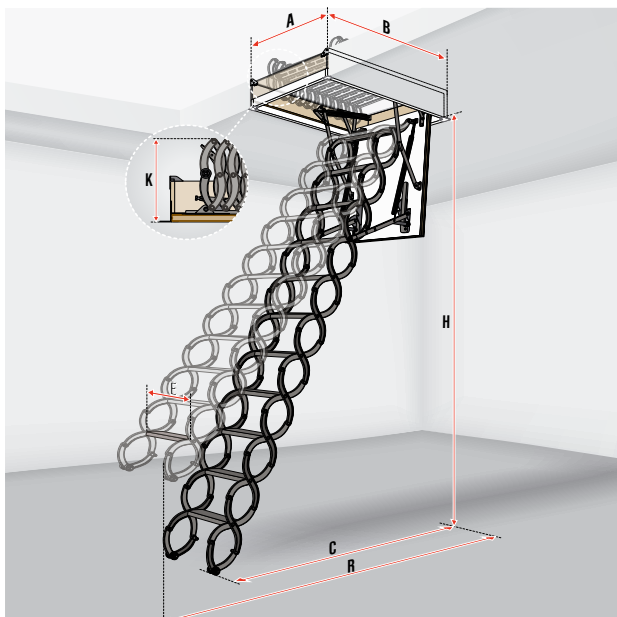
¹⁾ dle interních testů výrobce

Rozměry půdního otvoru [cm]	AxB	PŮDNÍ SCHODY LMK Komfort i						LMP i			LMF 60 i																			
		60x120	70x120	70x130	70x140	60x130	70x130	70x140	60x144	70x144	86x144	60x120	70x120	70x130	70x140	86x130	70x130	70x140	86x130	60x144	70x144	86x144								
Výška místnosti [cm]	H	280						305			366			280						305			360							
Minimální výška místnosti* [cm]	H _{min.}	220						245			300			233						234			295							
Výška, na kterou je nutno dosáhnout při rozkládání žebříku [cm]	X	220						245			270			210						230			265 i							
Vnější rozměry skříňe [cm]		58x118,4	68x118,4	68x128,4	68x138,4	58x128,4	68x128,4	68x138,4	58x138,2	68x142,2	84x142,2	58x118	68x118	68x128	68x138	84x128	68x128	68x138	84x128	58x142,2	68x142,2	84x142,2	58x118,4	68x118,4	68x128,4	68x138,4	58x128,4	68x128,4	68x138,4	
Vnitřní rozměry skříňe [cm]		54x114	64x114	64x124	64x134	54x124	64x124	64x134	54x138,2	64x138,2	80x138,2	54x114	64x114	64x124	64x134	80x124	64x124	64x134	80x124	54x138,2	64x138,2	80x138,2	54x114	64x114	64x124	64x134	80x124	54x138,2	64x138,2	
Výška složených schodů [cm]	K	25,5									32			39																
Max. vzdálenost při rozkládání [cm]	R	157						175			196			156						167			194							
Vzdálenost po rozložení schodů [cm]	C	118,5						127			145			125						135			156							
Přesah poklopu po otevření [cm]	P	-						-			-			5																
Délka stupně [cm]	E	34									34			34																
Vzdálenost mezi stupni [cm]		25									24			25									24							
Index		861401	861411	861412	861413	861451	861453	861454	869334	869335	869336	869J01	869J11	869J12	869J13	869J96	869J53	869J54	869J97	869JAD	869JAE	869JAF								
Cena bez DPH		6 660	6 760	7 230	7 410	7 490	7 730	7 830	18 000	18 500	19 010	17 130	17 360	17 600	17 820	18 150	18 620	18 840	19 200	21 580	21 790	23 430								
Cena vč. DPH		8 059	8 180	8 748	8 966	9 063	9 353	9 474	21 780	22 385	23 002	20 727	21 006	21 296	21 562	21 962	22 530	22 796	23 232	26 112	26 366	28 350								
Termín realizace [pracovní dny]		3	3	15	10	15	15	15	20	20	20	20	20	20	20	20	20	20	20	20	20	20								

PŮDNÍ SCHODY LML Lux i													
Rozměry půdního otvoru [cm]	AxB	60x120	70x120	70x130	70x140	86x130	92x130	60x130	70x130	70x140	86x130	92x130	
Výška místnosti [cm]	H	280						305					
Minimální výška místnosti* [cm]	H _{min.}	233						256					
Výška, na kterou je nutno dosáhnout při rozkládání žebříku [cm]	X	205						230					
Vnější rozměry skříňe [cm]		59,6x118,6	68,6x118,6	68,6x128,6	68,6x138,6	84,6x128,6	90,6x128,6	59,6x128,6	68,6x128,6	68,6x138,6	84,6x128,6	90,6x128,6	
Vnější rozměry skříňe vč. listů [cm]		63,6x122,6	72,6x122,6	72,6x132,6	72,6x142,6	88,6x132,6	94,6x132,6	63,6x132,6	72,6x132,6	72,6x142,6	88,6x132,6	94,6x132,6	
Vnitřní rozměry skříňe [cm]		54,7x113,7	63,7x113,7	63,7x123,7	63,7x133,7	79,7x123,7	85,7x123,7	54,7x123,7	63,7x123,7	63,7x133,7	79,7x123,7	85,7x123,7	
Výška složených schodů [cm]	K	31,5											
Max. vzdálenost při rozkládání [cm]	R	167						183					
Vzdálenost po rozložení schodů [cm]	C	123						132					
Délka stupně [cm]	E	35											
Vzdálenost mezi stupni [cm]		25											
Index		862401	862411	862412	862413	862496	862498	862451	862453	862454	862497	862499	
Cena bez DPH		15 620	16 360	17 150	17 970	24 030	25 900	17 720	18 120	18 510	24 630	26 470	
Cena vč. DPH		18 900	19 796	20 752	21 744	29 076	31 339	21 441	21 925	22 397	29 802	32 029	
Termín realizace [pracovní dny]		15	15	20	20	20	20	20	20	20	20	20	

* Pro místnosti s výškou nižší než je maximální standardní výška H je nutno délku žebříku přizpůsobit v souladu s montážním návodem.
Schody LMK, LML, LMP, LMF 60 jsou dostupné pouze ve výše uvedených rozměrech.

SCHEMA STAHOVACÍCH PŮDNÍCH SCHODŮ



TECHNICKÉ PARAMETRY		
	LST	LSF
Max. zatížení [kg]	200	
Koef. prostupu tepla poklopu U [W/m ² K]	1,1	1,8 ¹⁾
Požární odolnost EI ₁ /EI ₂ [min]	-	60
Tloušťka term izolace [cm]	3	
Tloušťka poklopu [cm]	3,6	5,6
Výška skříně [cm]	18	14
Šířka stupně [cm]	8	
Max. výška místnosti po přidání 1 nastavného dílu/ 2 nastavných dílů [cm]	300/330	320

¹⁾ dle interních testů výrobce

PŮDNÍ SCHODY LST

Rozměry půdního otvoru [cm]	AxB	Standardní délka žebříku				
		50x80	60x90	60x120	70x80	70x120
Výška místnosti [cm]	H	250–280				
Vnější rozměry skříně [cm]		49x79,4	59x89,4	59x119,4	69x79,4	69x119,4
Vnější rozměry skříně vč. listů [cm]		54x84,4	64x94,4	64x124,4	74x84,4	74x124,4
Vnitřní rozměry skříně [cm]		44x74	54x84	54x114	64x74	64x114
Výška složených schodů [cm]	K	38,2				
Max. vzdálenost při rozkládání [cm]	R	150				
Vzdálenost po rozložení schodů [cm]	C	146–134				
Výška skříně [cm]		18				
Délka stupně [cm]	E	24				30
Vzdálenost mezi stupni [cm]		24–26				
Standardní počet stupňů [ks]		11				
Kompatibilní stupeň LSS		LSS-24				LSS-31
Index		860402	860423	860426	860432	860436
Cena bez DPH		9 200	9 290	9 420	9 180	9 960
Cena vč. DPH		11 132	11 241	11 398	11 108	12 052
Termín realizace [pracovní dny]		10	10	10	10	10

PŮDNÍ SCHODY LSF

Rozměry půdního otvoru [cm]	AxB	Standardní délka žebříku						
		50x70	60x90	60x120	70x80	70x90	70x110	70x120
Výška místnosti [cm]	H	270–300						
Vnější rozměry skříně [cm]		48x68,5	58x88,5	58x118,5	68x78,5	68x88,5	68x108,5	68x118,5
Vnější rozměry skříně vč. listů [cm]		54,8x75	64,8x95	64,8x125	74,8x85	74,8x95	74,8x115	74,8x125
Vnitřní rozměry skříně [cm]		44,8x64,8	54,8x84,8	54,8x114,8	64,8x74,8	64,8x84,8	64,8x104,8	64,8x114,8
Výška složených schodů [cm]	K	46						
Max. vzdálenost při rozkládání [cm]	R	170–180						
Vzdálenost po rozložení schodů [cm]	C	165–130						
Výška skříně [cm]		14						
Délka stupně [cm]	E	30	32			40		
Vzdálenost mezi stupni [cm]		25–30						
Standardní počet stupňů [ks]		10						
Kompatibilní stupeň LSS		LSS-30	LSS-32		LSS-40			
Index		860101	860123	860126	860132	860133	860135	860136
Cena bez DPH		15 880	15 880	15 880	15 880	15 880	15 880	15 880
Cena vč. DPH		19 215	19 215	19 215	19 215	19 215	19 215	19 215
Termín realizace [pracovní dny]		10	10	10	10	10	15	10

Schody LST, LSF jsou dostupné pouze ve výše uvedených rozměrech.

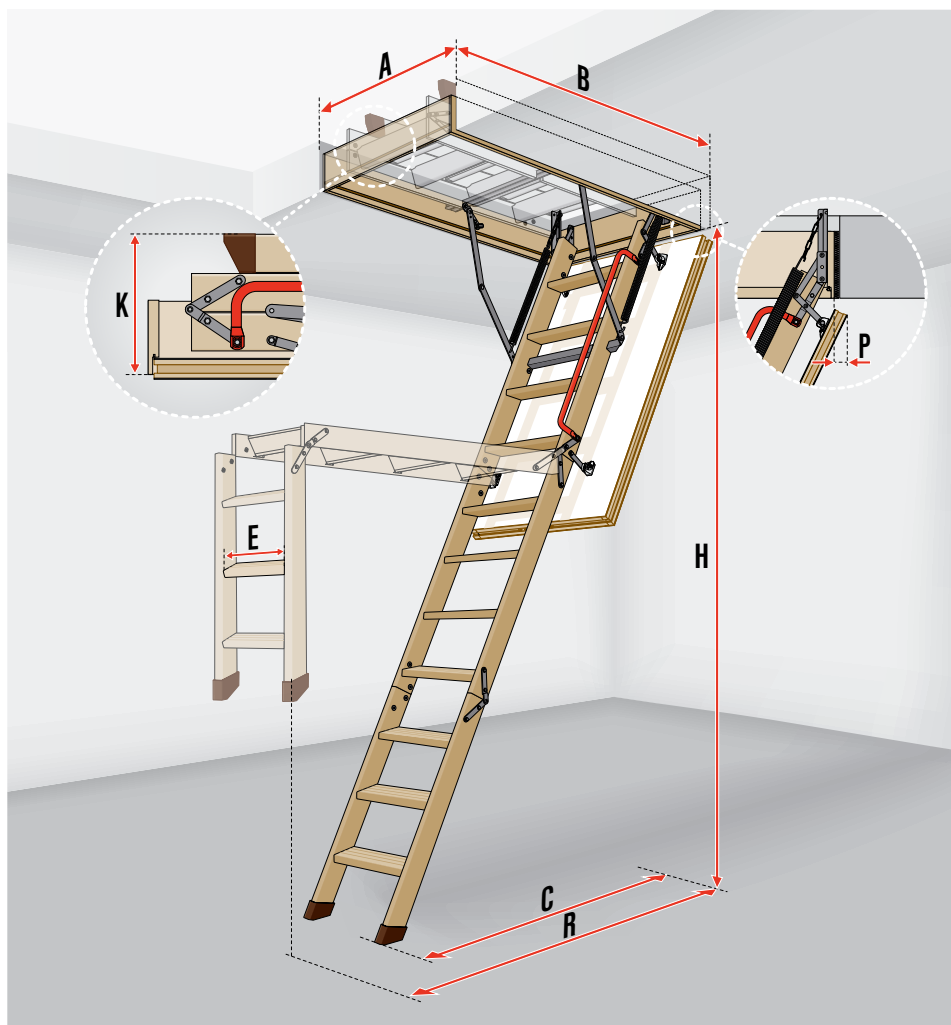
	Žebřík kratší o 1 stupeň (10 stupňů)	Standardní délka žebříku (11 stupňů)	Žebřík delší o 1 stupeň (12 stupňů)	Žebřík delší o 2 stupně (13 stupňů)
H	230–250	250–280	280–300	300–330
R	140	150	160	170
C	135–127	146–134	153–145	163–150

Nástavný díl	LSS-24	LSS-31
Šířka schodů LST [cm]	50	60/70
Index	860207	860205
Cena bez DPH za 1 nástavný díl	1 130	
Cena vč. DPH za 1 nástavný díl	1 367	
Termín realizace [pracovní dny]	10	

	Žebřík kratší o 1 stupeň (9 stupňů)	Standardní délka žebříku (10 stupňů)	Žebřík delší o 1 stupeň (11 stupňů)
H	240–270	270–300	300–320
R	165	170–180	185–210
C	100–140	165–130	120–140

Nástavný díl	LSS-30	LSS-32	LSS-40
Šířka schodů LSF [cm]	50	60	70
Index	860201	860202	860203
Cena bez DPH za 1 nástavný díl	1 130		
Cena vč. DPH za 1 nástavný díl	1 367		
Termín realizace [pracovní dny]	10		

ATYPICKÉ ROZMĚRY PŮDNÍCH SCHODŮ LWK Komfort



Při objednávání schodů **LWK Komfort** v atypických rozměrech je nutno uvést skutečnou velikost půdního otvoru (**A** a **B**) a výšku místnosti **H**. Skutečné rozměry schodů budou zmenšeny o montážní vůli, rovnající se 2 cm na šířku a 1,6 cm na délku, např. pro půdní otvor v rozměru 54x94 cm budou dodány schody velikosti 52x92,4 cm. Při objednávání schodů je také nutno vzít v úvahu prostor, jaký schody zabírají při rozkládání (vzdálenost **R**), po rozložení (vzdálenost **C**) a rovněž přesah poklopu po jeho otevření (vzdálenost **P**).

Schody **LWK Komfort** jsou standardně vybaveny oboustranně bílým poklopem, patkami (pouze u 3dílné verze) a madlem (kromě schodů pro šířku otvoru 54 cm). Výška skříně schodů je 14 cm. V případě stropu s větší tloušťkou lze objednat nastavňovací rám LXN (vizte Příslušenství k půdním schodům), který umožňuje esteticky dohotovit stropní otvor.

ROZMĚRY SCHODŮ						
Šířka půdního otvoru [cm]	Délka půdního otvoru [cm]	Výška místnosti [cm]	Max. vzdálenost při rozkládání (měřeno od zadní hrany skříně) [cm]	Vzdálenost po rozložení schodů (měřeno od zadní hrany skříně) [cm]	Přesah poklopu po otevření [cm]	Počet segmentů žebříku [ks]
A	B	H	R	C	P	
54 - 86	94 - 140	200 - 280	115 - 155	85 - 120	4	3 nebo 4*
	120 - 129	280 - 305	140	110 - 119	4	4
	130 - 140	280 - 305	155 - 175	120 - 135	4	3
	140	305 - 335	175 - 184	135 - 146	4	3

* Počet segmentů žebříku závisí na konfiguraci délky stropního otvoru a výšky místnosti.

DÉLKA STUPNĚ: 3dílné schody

Šířka půdního otvoru A [cm]	54 ≤ A < 58	58 ≤ A
Délka stupně E [cm]	30	34

4dílné schody

Šířka půdního otvoru A [cm]	54 ≤ A < 56	56 ≤ A < 60	60 ≤ A
Délka stupně E [cm]	28	30	34

Termín realizace 20 pracovních dnů.

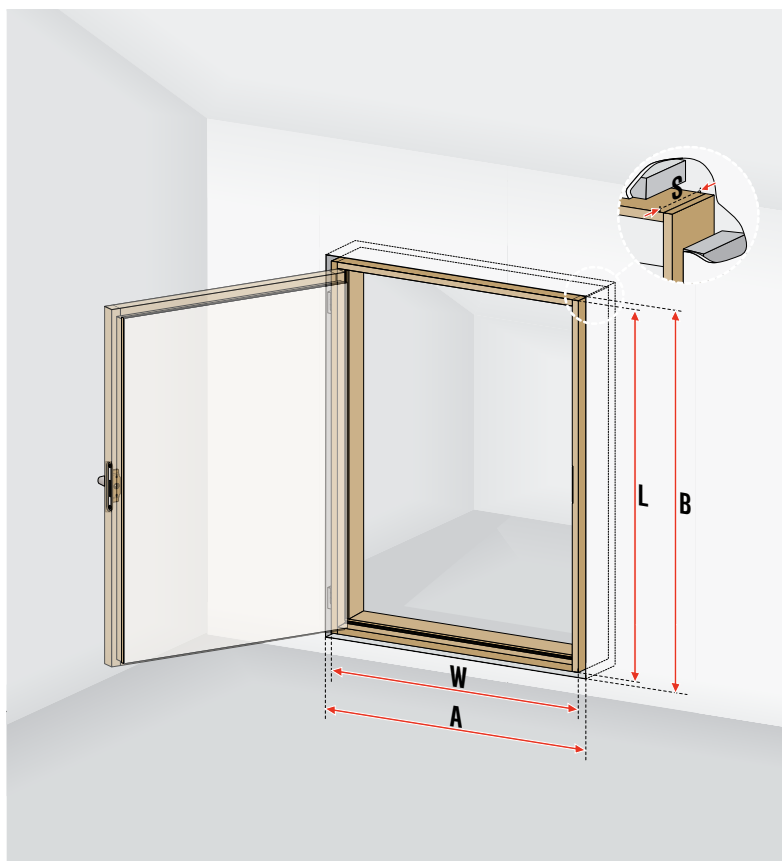
SCHÉMA PODKROVNÍCH DVÍŘEK

TECHNICKÉ PARAMETRY			
	DWK	DWT	DWF
Koef. prostupu tepla křídla U [W/m ² K]	1,1 ¹⁾	0,6 ²⁾	0,64 ²⁾
Třída těsnosti dle EN 12207	-	4 ³⁾	4 ³⁾
Požární odolnost EI _s /EI _z [min]	-	-	45
Tloušťka termoizolace [cm]	3	6	6
Tloušťka křídla [cm]	3,6	6,6	6,6

¹⁾ dle interních testů výrobce pro střední část křídla

²⁾ dle interních testů výrobce pro křídlo

³⁾ dle interních testů výrobce



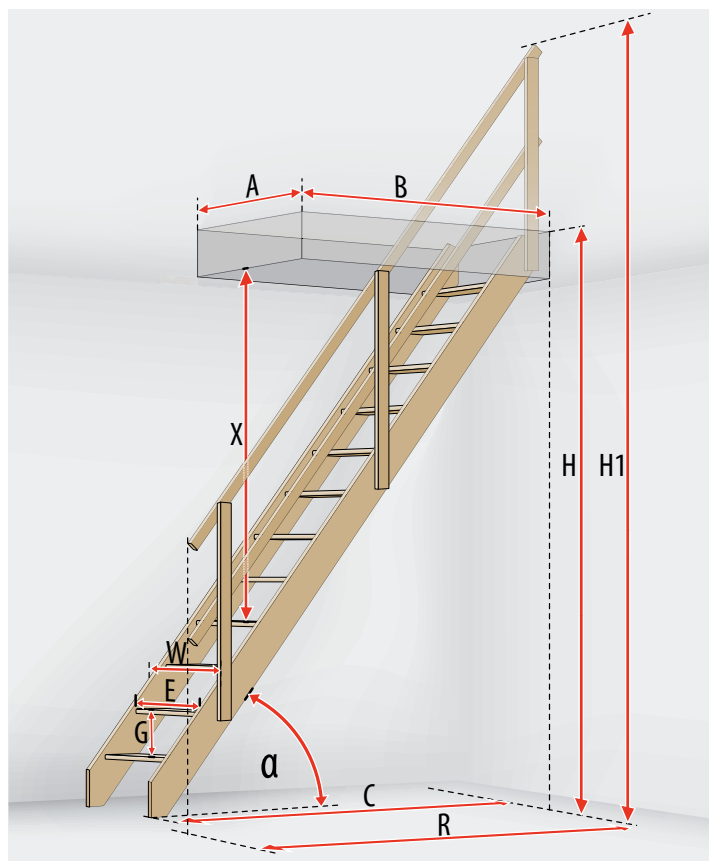
PODKROVNÍ DVÍŘKA DWK								
Rozměry stavebního otvoru [cm]	AxB	55x80	60x80	60x100	60x110	70x90	70x100	70x110
Rozměry dvířek [cm]	WxL	53,4x78,4	58,4x78,4	58,4x98,4	58,4x108,4	68,4x88,4	68,4x98,4	68,4x108,4
Vnitřní rozměry rámu [cm]	MxN	48x73	53x73	53x93	53x103	63x83	63x93	63x103
Šířka rámu [cm]	S	8,5						
Tloušťka rámu [cm]	Z	2,7						
Index		869900	869922	869924	869925	869933	869934	869935
Cena bez DPH		2 230	2 340	2 520	2 780	2 520	2 780	3 030
Cena vč. DPH		2 698	2 831	3 049	3 364	3 049	3 364	3 666
Termín realizace [pracovní dny]		10	10	10	10	10	10	10

PODKROVNÍ DVÍŘKA DWT						
55x80	60x80	60x100	60x110	70x90	70x100	70x110
53,4x78,4	58,4x78,4	58,4x98,4	58,4x108,4	68,4x88,4	68,4x98,4	68,4x108,4
48x73	53x73	53x93	53x103	63x83	63x93	63x103
9						
2,7						
869600	869622	869624	869625	869633	869634	869635
4 010	4 230	4 570	5 080	4 570	5 080	5 620
4 852	5 118	5 530	6 147	5 530	6 147	6 800
10	15	10	10	15	15	10

PODKROVNÍ DVÍŘKA DWF								
Rozměry stavebního otvoru [cm]	AxB	55x80	60x80	60x100	60x110	70x90	70x100	70x110
Vnější rozměry rámu [cm]	WxL	53,4x78,4	58,4x78,4	58,4x98,4	58,4x108,4	68,4x88,4	68,4x98,4	68,4x108,4
Vnitřní rozměry rámu [cm]	MxN	48x73	53x73	53x93	53x103	63x83	63x93	63x103
Šířka rámu [cm]	S	9						
Tloušťka rámu [cm]	Z	2,7						
Index		869800	869822	869824	869825	869833	869834	869835
Cena bez DPH		6 730	6 770	6 830	6 900	6 830	6 900	6 950
Cena vč. DPH		8 143	8 192	8 264	8 349	8 264	8 349	8 410
Termín realizace [pracovní dny]		10	10	15	15	15	15	15

Podkrovní dvířka jsou dostupná pouze ve výše uvedených rozměrech.

SCHÉMA MLYNÁŘSKÝCH SCHODŮ



TECHNICKÉ PARAMETRY		MSP	MSP-WW, MSP-CC	MSU	MSA	MSS	MSS+MSW
Maximální výška podlaží [cm]	H	300	300	290	300	315	357
Minimální výška podlaží [cm]	H min.	200	200	-	-	-	-
Výška namontovaných schodů včetně zábradlí [cm]	H1	364	364	364	385	412	454
Minimální rozměry půdního otvoru [cm]	AxB	60x90	60x90	70x140	64x113	75x163	75x163
Vzdálenost schodů na podlaže [cm]	C	118	118	193	144	231	279
Vzdálenost schodů na podlaže včetně zábradlí [cm]	R	118	118	207	144	234	279
Šířka schodů [cm]	W	59	59	65	63	73	73
Volný prostor [cm]	X	205	205	183	200	190	190
Počet stupňů [ks]		11	11	13	14	14	16
Vzdálenost mezi stupni [cm]	G	25	25	21	20	21	21
Tloušťka stupně [cm]	Z	2,7	2,7	2,7	3,2	2,7	2,7
Délka stupně [cm]	E	50	50	60	55	65	65
Šířka stupně [cm]	S	10	10	14	18/11	19	19
Sklon schodiště [°]	α	70	70	55	65	53	53
Zábradlí		v kompletu	v kompletu	MXH-U	MXH-A	MXH-S	MXH-S

CENA SCHODŮ MSP Pivoť

Index	869742
Cena bez DPH	9 640
Cena vč. DPH	11 664
Termín realizace [pracovní dny]	20

CENA SCHODŮ MSU Universal

Index	66810
Cena bez DPH	11 960
Cena vč. DPH	14 472
Termín realizace [pracovní dny]	20

CENA SCHODŮ MSA Altero

Index	869743
Cena bez DPH	14 200
Cena vč. DPH	17 182
Termín realizace [pracovní dny]	20

CENA SCHODŮ MSS Superior

Index	869744
Cena bez DPH	13 450
Cena vč. DPH	16 275
Termín realizace [pracovní dny]	20

CENA SCHODŮ

	MSP-WW	MSP-CC
Index	869313	869314
Cena bez DPH	15 880	15 880
Cena vč. DPH	19 215	19 215
Termín realizace [pracovní dny]	20	20

CENA ZÁBRADLÍ MXH-U

Index	62028
Cena bez DPH	1 900
Cena vč. DPH	2 299
Termín realizace [pracovní dny]	20

CENA ZÁBRADLÍ MXH-A

Index	869747
Cena bez DPH	1 770
Cena vč. DPH	2 142
Termín realizace [pracovní dny]	20

CENA ZÁBRADLÍ MXH-S

Index	869748
Cena bez DPH	1 900
Cena vč. DPH	2 299
Termín realizace [pracovní dny]	20

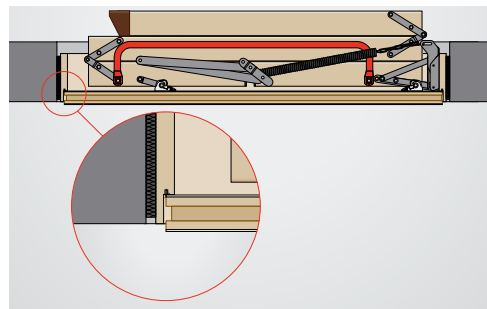
CENA ZATOČENÍ MSW Winder

	MSW-L	MSW-R
Index	869745	869746
Cena bez DPH	8 350	8 350
Cena vč. DPH	10 104	10 104
Termín realizace [pracovní dny]	20	20

Mlynářské schody jsou dostupné pouze ve výše uvedených rozměrech.

MONTÁŽ SCHODŮ

Poklop půdních schodů nainstalovaných v souladu s montážním návodem vyčnívá pod úroveň stropu, aby jej bylo možné slícovat s dřevěnými nebo plastovými krycími lištami LXL (LXL-P/W nebo LXL-PVC dostupné jako příslušenství; neplatí pro schody standardně vybavené kovovým rámem a pro LST). Pro instalaci schodů v jedné rovině se stropem jsou určeny montážní lišty LXL-Invisible (kompatibilní pouze s některými modely schodů - vizte tabulka s kompatibilitou příslušenství na str. 23).



PŘÍSLUŠENSTVÍ K PŮDNÍM SCHODŮM

Krycí lišty LXL

Krycí lišty slouží k zakrytí spár kolem skříňe po montáži schodů ve stropě. Jsou vyrobeny z borovicového dřeva - v přírodním (LXL-P) nebo bílém provedení (LXL-W), anebo z PVC bílé barvy* (LXL-PVC). Plastové lišty se spojují se skříňí schodů bez použití hřebíků. Jednoduchá montáž lišt umožňuje rychle a esteticky dohotovit instalaci schodů.



Lišty LXL	LXL-P nebo LXL-W		LXL-PVC	
Rozměry [cm]	70x140	86x144	60x120, 70x120 a 86x140	86x144
Tloušťka lišt po namontování na skříňí [cm]	1			
Šířka lišt [cm]	3,5		3,3	
Max. šířka spáry, jakou mohou lišty překrýt po montáži na skříňí schodů [cm]	2,5		2,4	
Cena bez DPH	840	900	840	900
Cena vč. DPH	1 016	1 089	1 016	1 089
Termín realizace [pracovní dny]	3	15	3	15

* barva lišt se může nepatrně lišit od barvy spojovacích růžků a poklopu.

Poznámka: dostupné pro schody LWK, LWL, LTK, LWT, LWT PH, LWF 60, LDK, LMK, LMP, LMF 60.

Montážní lišty LXL-Invisible

Lišty LXL-Invisible umožňují instalovat půdní schody v rovině stropu. Díky aplikaci těchto lišt skříňí schodů není vidět a poklop je skrytý uvnitř stropu; ke schodům není nutno montovat krycí lišty určené k zakrytí spár. Použití systémového řešení pro diskrétní montáž schodů umožňuje esteticky a minimalisticky dohotovit interiér. Lišty LXL-Invisible je nutno instalovat společně s půdními schody před dokončením stropu pomocí sádkartonových desek.



Rozměry [cm]	60x120	70x120	86x140
Cena bez DPH	1 790	1 790	1 790
Cena vč. DPH	2 166	2 166	2 166
Termín realizace [pracovní dny]	10	10	15

Poznámka: kompatibilní se schody LWK, LWL, LTK, LWT.

Zábradlí LXB-P

Zábradlí vyrobené z borovicového dřeva zabezpečuje v podkroví (na půdě) otvor ve stropě a také usnadňuje sestup po žebříku půdních schodů. Zábradlí LXB-P se montuje přímo na podlahu na půdě. Je přizpůsobeno největšímu rozměru schodů - 92x140 cm, takže jej lze použít u všech schodů bez nutnosti krácení příček.

Rozměry [cm]	92x140
Výška zábradlí [cm]	110
Cena bez DPH	4 790
Cena vč. DPH	5 796
Termín realizace [pracovní dny]	15

Poznámka: dostupné pro všechny modely půdních schodů.



UNIVERZÁLNÍ
VELIKOST
bez nutnosti
řezání

Montážní úhelníky L XK

Montážní úhelníky zjednodušují a zefektivňují montáž schodů ve stropě. Namontované v rozích skříně vyztužují její konstrukci, zaručují zachování stejných délek uhlopříček a také rychlé a přesné vyrovnání schodů ve stropě. Montáž ve stropě s maximální tloušťkou 43 cm pro schody LWT, LWT PH, LWF 60 a LMF 60, 39 cm pro schody LTK, LMP a 35 cm pro ostatní modely.

Cena bez DPH	560
Cena vč. DPH	678
Termín realizace [pracovní dny]	3

Poznámka: dostupné pro schody LWK, LWL, LTK, LWT, LWT PH, LWF 60, LDK, LMK, LMP, LMF 60



Patky LXS

Ochranné patky hnědé barvy; montují se na poslední díl žebříku, zlepšují jeho stabilitu a chrání podlahu před případným poškrábáním.

Cena bez DPH	280
Cena vč. DPH	339
Termín realizace [pracovní dny]	3

Poznámka: dostupné pro schody LWK, LWZ, LWL, LTK, LWT, LWT PH, LWF 60, kromě čtyřdílných verzí.



Patky LXS-W a LXS-M

Patky LXS-W stříbrné barvy jsou kompatibilní s dřevěnými třídílnými žebříky. Patky LXS-M mají černou barvu a jsou určeny pro skládací schody s kovovým žebříkem. Jsou alternativou k modelu LXS a poskytují také možnost nastavení délky zkrácovaného žebříku. Zlepšují stabilitu žebříku a díky gumové podložce zamezují poškrábání podlahy.

Patky	LXS-W	LXS-M
Možnost prodloužení žebříku o:	86 mm*	76 mm*
Cena bez DPH	730	730
Cena vč. DPH	883	883
Termín realizace [pracovní dny]	10	

* Maximální prodloužení žebříku závisí na modelu a velikosti schodů a také na výšce místnosti.

Poznámka: LXS-W dostupné pro schody LWK, LWZ, LTK, LWT, LWT PH, LWF 60 kromě čtyřdílných verzí; LXS-M dostupné pro schody LMK, LMP, LMF 60.



NOVINKA



NOVINKA

Madlo LXH

Přídavné kovové madlo usnadňuje pohyb po žebříku a zvyšuje komfort a bezpečnost používání půdních schodů. Montuje se na levou stranu horního dílu žebříku.

Madla LXH	Typ schodů		
	LWS, LWK, LWZ, LTK, LWT, LWT PH, LWF 60, LMS, LMK, LMF 60 ¹	LDK	
Typ madla	LXH 50/13*	LXH 75/13*	LXH 75/16
Cena bez DPH	600	600	600
Cena vč. DPH	726	726	726
Termín realizace [pracovní dny]	15	10	15

* madlo LXH 50/13 se montuje na schodech s délkou skříně do 100 cm; pokud je délka skříně větší než 100 cm, použije se madlo LXH 75/13.

¹ u schodů LMF 60 je madlo LXH kompatibilní pouze s verzí schodů pro výšku 280 a 305 cm.

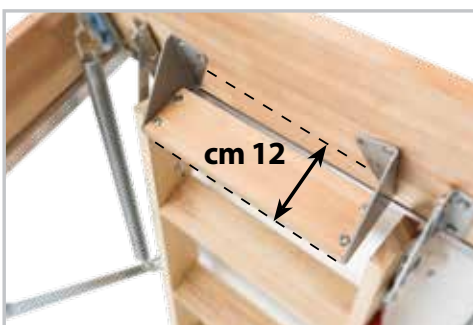


Přídavný stupeň LXT

Přídavný stupeň usnadňuje vstup na půdu, zvyšuje pohodlí a bezpečnost přístupu do půdních prostor. Doporučuje se zejména v případech, kdy je na schodech namontován horní kryt, nebo když jsou schody osazeny v silném stropě. Dřevěný stupeň LXT se standardně montuje mezi posledním stupněm žebříku a podlahou na půdě.

Cena bez DPH	1 200
Cena vč. DPH	1 452
Termín realizace [pracovní dny]	10

Poznámka: stupeň LXT-300 dostupný pro schody LWK, LWL, LWZ, LMK. Stupeň LXT-280 dostupný pro schody LWK šířky 55 cm a LWL šířky 60 cm.



Nástavný rám LXN

Nástavný rám z borovicového dřeva dokonale ladí se skříní namontovaných půdních schodů a umožňuje esteticky dohotovit stropní otvor. V případě širších stropů, čtyřdílných skládacích schodů a stahovacích schodů LST navíc slouží jako díl prodlužující výšku skříně, a umožňuje montáž horního krytu LXW. Standardní výška nástavného rámu je 10 cm; maximální atypická výška nástavného rámu je 16 cm pro schody LDK a 20 cm pro ostatní modely.



Nástavný rám LXN R (pro schody LML)							
Obchodní rozměry [cm]	60x120	60x130	70x120	70x130	70x140	86x130	92x130
Index	869L01	869L02	869L11	869L12	869L13	869L96	862399
Cena bez DPH	2 190	2 520	2 280	2 820	3 060	3 060	3 150
Cena vč. DPH	2 650	3 049	2 759	3 412	3 703	3 703	3 812
Termín realizace [pracovní dny]	20						

Nástavný rám LXN (pro schody LMP, LMF 60)			
Obchodní rozměry [cm]	60x144	70x144	86x144
Index	862334	862335	862336
Cena bez DPH	3 060	3 150	3 150
Cena vč. DPH	3 703	3 812	3 812
Termín realizace [pracovní dny]	20		

Nástavný rám LXN (pro ostatní modely schodů)																		
Obchodní rozměry [cm]	50x80	55x100	55x111	60x90	60x94	60x100	60x111	60x120	60x130	60x140	70x80	70x94	70x100	70x111	70x120	70x130	70x140	86x130
Index	862300	862320	862321	862322	862307	862306	862304	862301	862302	862303	862332	862317	862316	862314	862311	862312	862313	862396
Cena bez DPH	1 960	2 030	2 030	2 190	2 030	2 030	2 030	2 190	2 520	2 900	2 190	2 190	2 280	2 280	2 280	2 820	3 060	3 060
Cena vč. DPH	2 372	2 456	2 456	2 650	2 456	2 456	2 456	2 650	3 049	3 509	2 650	2 650	2 759	2 759	2 759	3 412	3 703	3 703
Termín realizace [pracovní dny]	20																	

Možnost výroby nástavného rámu LXN v atypických rozměrech.

Poznámka: dostupný pro schody LWK, LWZ, LWL, LTK, LWT, LWT PH, LWF 60, LDK, LMK, LML, LMF 60, LST.

Při objednávání atypického nástavného rámu uveďte typ a obchodní rozměr schodů. Rozměry rámu budou přizpůsobeny rozměrům skříně schodů.

Horní kryt LXW

Horní kryt zabraňuje havátí a nahromadění prachu z podkroví na poklopu a žebříku složených půdních schodů. Zlepšuje termoizolační parametry a těsníci vlastnosti schodů, na kterých je namontován. Horní kryt se skládá z rámu s obvodovým těsněním a zatepleného poklopu tl. 3,6 cm, je vybaven plynovým pístem a klikou. Výška rámu je 20 cm. Horní kryt je možné uzavřít rovněž z půdy pomocí dodatečné kliky LXZ (nutno dokoupit).



Horní kryt LXW R (pro schody LML)							
Obchodní rozměry [cm]	60x120	60x130	70x120	70x130	70x140	86x130	92x130
Index	869K01	869K02	869K11	869K12	869K13	869K96	862299
Cena bez DPH	5 310	5 510	5 390	5 590	5 620	5 620	5 690
Cena vč. DPH	6 425	6 667	6 522	6 764	6 800	6 800	6 885
Termín realizace [pracovní dny]	20						

Horní kryt LXW (pro schody LMP, LMF 60)			
Obchodní rozměry [cm]	60x144	70x144	86x144
Index	862234	862235	862236
Cena bez DPH	5 620	5 690	5 690
Cena vč. DPH	6 800	6 885	6 885
Termín realizace [pracovní dny]	20		

Horní kryt LXW (pro ostatní modely schodů)																		
Obchodní rozměry [cm]	50x80	55x100	55x111	60x90	60x94	60x100	60x111	60x120	60x130	60x140	70x80	70x94	70x100	70x111	70x120	70x130	70x140	86x130
Index	862200	862220	862221	862222	862207	862206	862204	862201	862202	862203	862232	862217	862216	862214	862211	862212	862213	862296
Cena bez DPH	5 030	5 130	5 130	5 230	5 130	5 130	5 130	5 310	5 510	5 620	5 230	5 230	5 230	5 230	5 390	5 590	5 620	5 620
Cena vč. DPH	6 086	6 207	6 207	6 328	6 207	6 207	6 207	6 425	6 667	6 800	6 328	6 328	6 328	6 328	6 522	6 764	6 800	6 800
Termín realizace [pracovní dny]	20							10	20					10	20			

Možnost výroby horního krytu LXW v atypických rozměrech.

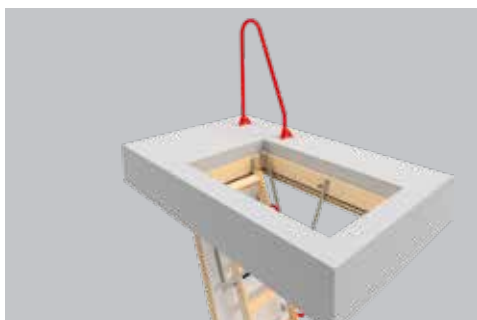
Poznámka: dostupný pro schody LWK, LWZ, LWL, LTK, LWT, LWT PH, LWF 60, LMK, LML, LMF 60, LST. Pro čtyřdílné schody LWK, LTK, LWT, LWF 60 a pro schody LST je nutno před montáží horního krytu LXW použít nástavný rám LXN.

Při objednávání atypického horního krytu uveďte typ a obchodní rozměr schodů. Rozměry rámu budou přizpůsobeny rozměrům skříně schodů.

Půdní madlo LXH-A

Madlo LXH-A zlepšuje přístup na půdu. Kovové madlo připevňené k podlaze v blízkosti půdního otvoru usnadňuje přechod ze schodiště na půdu.

Cena bez DPH	1 200
Cena vč. DPH	1 452
Termín realizace [pracovní dny]	20



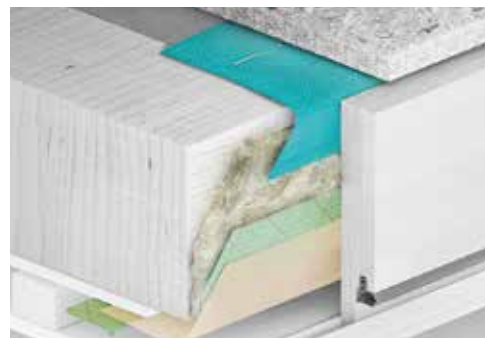
Izolační sada LXD

Izolační sada je určena k rychlému zateplení a utěsnění mezery mezi skříní namontovaných schodů a otvorem ve stropě. Použití sady zaručuje správné provedení tzv. „teplé montáže“, která je klíčová zvláště v nízkoenergetických stavbách. Součástí sady je parotěsný límeč, termoizolační materiál z ovčí vlny a paropropustný límeč.

Rozměry [cm]	60x120	70x120	86x140	86x144
Cena bez DPH	1 400	1 400	1 640	1 800
Cena vč. DPH	1 694	1 694	1 984	2 178
Termín realizace [pracovní dny]	3		10	

Pro schody v menších rozměrech než 86x140 cm se používá standardní rozměr sady.

Poznámka: dostupná pro schody LWK, LWL, LTK, LWT, LDK, LMK, LMP.



Odlehčující mechanismus LXM

Odlehčující mechanismus napomáhá při skládání a rozkládání žebříku a zároveň zvyšuje pohodlí a bezpečnost používání půdních schodů - schody lze plně ovládat pomocí tyče (otevírání a zavírání poklopu, skládání a rozkládání žebříku). Pro dřevěné 3dílné schody je určen mechanismus **LXM 3** a pro 4dílné mechanismus **LXM 4**; pro kovové schody mechanismus **LXM-M**. Lze jej použít u dřevěných schodů instalovaných v místnostech s minimální světlou výškou 260 cm, u kovových schodů v souladu s rozměrovou tabulkou. Standardně se montuje na levé straně žebříku (naproti madla).

Cena bez DPH	1 540
Cena vč. DPH	1 863
Termín realizace [pracovní dny]	15

Poznámka: LXM 3 dostupný pro schody LWK, LWZ, LTK, LWT, LWT PH, LWF 60 s 3dílným žebříkem, LXM 4 dostupný pro schody LWK, LTK, LWT, LWF 60 s 4dílným žebříkem, LXM-M dostupný pro schody LMK, LMF 60.



Montážní sada LKX-D

Montážní sada LKX-D usnadňuje a urychluje montáž půdních schodů LML Lux ve stropě, kde byl již namontován výlez na plochou střechu DRL. Montáž ve stropech s tloušťkou min. 38 cm a max. 50 cm.

Cena bez DPH	1 290
Cena vč. DPH	1 561
Termín realizace [pracovní dny]	20

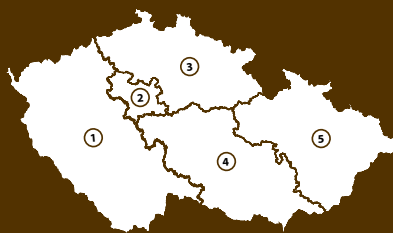


KOMPATIBILITA PŘÍSLUŠENSTVÍ

	LWS Smart	LWK Komfort	LWZ Plus	LWL Extra	LTK Energy	LWT	LWT PH	LWF 60	LDK	LMS Smart	LMK Komfort	LML Lux	LMP	LMF 60	LST	LSF
LXB-P zábradlí	✓	✓	✓	✓	✓	✓	✓	✓	✓	✓	✓	✓	✓	✓	✓	✓
LXH-A půdní madlo	✓	✓	✓	✓	✓	✓	✓	✓	✓	✓	✓	✓	✓	✓	✓	✓
LXK montážní úhelníky	✓	✓	—	✓	✓	✓	✓	✓	✓	✓	✓	—	✓	✓	—	—
LXL dřevěné krycí lišty	✓	✓	—	✓	✓	✓	✓	✓	✓	✓	✓	—	✓	✓	—	—
LXL-PVC plastové krycí lišty	✓	✓	—	✓	✓	✓	✓	✓	✓	✓	✓	—	✓	✓	—	—
LXL-I montážní lišty	✓	✓	—	✓	✓	✓	—	—	—	—	—	—	—	—	—	—
LXH madlo	✓	✓	✓	—	✓	✓	✓	✓	✓	✓	✓	—	—	✓**	—	—
LXN nastavný rám	✓	✓	✓	✓	✓	✓	✓	✓	✓	✓	✓	✓	✓	✓	✓	—
LXT přidavný stupeň	✓	✓	✓	✓	—	—	—	—	—	✓	✓	—	—	—	—	—
LXW horní kryt	✓*	✓*	✓	✓	✓*	✓*	✓	✓*	—	✓	✓	✓	✓	✓	✓*	—
LXS patky (pouze pro 3dílné schody)	✓	✓	✓	✓	✓	✓	✓	✓	—	—	—	—	—	—	—	—
LXS-W patky (pouze pro 3dílné schody)	✓	✓	✓	✓	✓	✓	✓	✓	—	—	—	—	—	—	—	—
LXS-M patky	—	—	—	—	—	—	—	—	—	✓	✓	—	✓	✓	—	—
LXM odlehčující mechanismus	✓	✓	✓	—	✓	✓	✓	✓	—	✓	✓	—	—	✓	—	—
LKX-D montážní sada	—	—	—	—	—	—	—	—	—	—	—	✓	—	—	—	—
LXD izolační sada	✓	✓	—	✓	✓	✓	—	—	✓	✓	✓	—	✓	—	—	—

* ke 4dílným skládacím schodům a stahovacím schodům je nutno před montáží horního krytu namontovat nastavný rám LXN.

** u schodů LMF 60 je madlo LXH kompatibilní pouze s verzí schodů pro výšku 280 a 305 cm.



REGIONÁLNÍ
OBCHODNÍ ZÁSTUPCI:

- ① 724 084 024
- ② 727 817 406
- ③ 725 422 668
- ④ 724 009 023
- ⑤ 727 935 424



Naskenujte QR kód

a požádejte prodejce
o cenovou nabídku.



FAKRO®

FAKRO CZECH s.r.o. Ostravská 555/24, 737 01 Český Těšín
tel. 558 712 629, fakro@fakro.cz, www.fakro.cz

FAKRO Czech s.r.o. si vyhrazuje právo provádět změny v sortimentu, technických parametrech a specifikacích nabízených produktů bez předchozího upozornění, a nezodpovídá za tiskové chyby v tomto materiálu.